



## TRAITEMENT DES EAUX DE RECUPERATION (EAU DE PLUIE) REFERENCE Q211 003 001

COMAP



### PRINCIPE DE FONCTIONNEMENT

L'eau recueillie dans votre cuve est transportée depuis votre réservoir jusqu'au kit Biorain.

Elle est filtrée une première fois par un filtre lavable. Les matières en suspension dont la taille est supérieure à 80 microns sont retenues dans ce filtre.

L'eau passe ensuite à travers une structure microporeuse (charbon actif) qui filtre une nouvelle fois les impuretés (taille supérieure à 10 microns) et neutralise les mauvaises odeurs par un procédé d'adsorption. Les micropolluants dont la taille est supérieure à 10 microns sont retenus grâce à cette cartouche.

Enfin, les UVc jouent leur rôle antibactérien. Ils permettent la destruction, sans adjonction de produits chimiques et en continu, de l'ADN et l'ARN des micro-organismes et des virus présents dans l'eau.

### TRAITEMENT ET UTILISATION DES EAUX DE RECUPERATION

Récupérer l'eau de pluie, voilà une pratique qui gagne du terrain !

D'autant plus qu'elle est encouragée par les Pouvoirs publics français dans l'arrêté du 21 août 2008 ainsi que par l'Europe dans la directive 200/60/EC.

L'installation de ce type de produit est parfaitement adaptée à un projet de maison neuve puisqu'il est nécessaire de doubler le réseau, ou d'installer un système de déconnexion conforme à l'arrêté du 21 août 2008.

Vous pourrez ainsi utiliser l'eau de récupération sur le réseau secondaire et réaliser de précieuses économies sur des tâches de la vie courante : WC, lave-linge, entretien de la maison, piscine, arrosage, etc.



# TRAITEMENT DES EAUX DE RECUPERATION (EAU DE PLUIE) REFERENCE Q211 003 001

# COMAP

## CARACTÉRISTIQUES TECHNIQUES

- Raccordement entrée et sortie 3/4".
- Tension d'alimentation 230 V - 50 Hz + terre.
- Fusible : F. 5x20 T 500 mA.
- Puissance lampe UVc : 36 W.
- Température de l'eau : 5 à 20 °C.
- Température du local : 5 à 35 °C.
- Pression de l'eau : 2 à 5 bars maxi (installer un réducteur de pression d'eau si celle-ci est supérieure).
- Débit maxi : 2 m3/h.
- Préfiltration : 80 microns.
- Filtration : 10 microns.

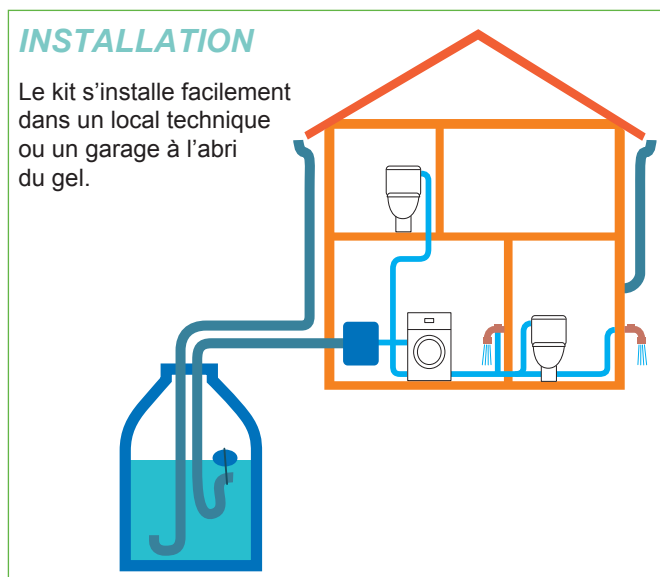
## INSTALLATION TYPE

Le kit peut s'installer sur un équipement de récupération des eaux de pluie normalisé :

- en amont d'un réseau secondaire neuf, déconnecté du réseau d'eau potable distribuée par votre agence de l'eau,
- en aval d'un surpresseur, dans le cadre défini par l'arrêté du 21 août 2008.

Encombrement : L 540 mm x H 600 mm x P 280 mm.

Prévoir un espace de 50 cm pour le changement de lampe une fois par an, soit toutes les 9 000 h.



## MAINTENANCE

- Nettoyer régulièrement le tube quartz du générateur UVc – vous référer à la notice d'entretien/maintenance.
- Changer les lampes impérativement toutes les 9 000 heures (au compteur horaire) - le non-respect de ce point entraîne la non-efficacité de l'appareil.
- Tous les 3 mois, rincer la cartouche filtrante 80 µ.
- Tous les 3 mois changer la cartouche filtrante 10µ.



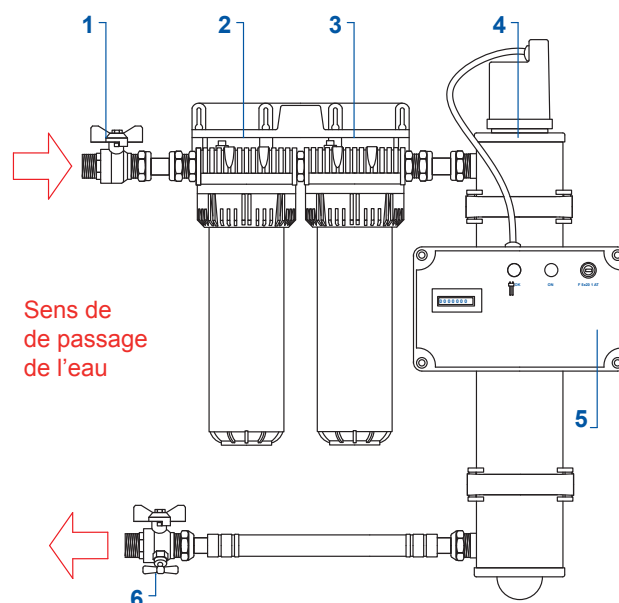
**Ne jamais s'exposer aux rayons Uvc des lampes.**

## GARANTIE

Trois ans pièces et main-d'œuvre – hors consommables et hors transport.

## Pièces détachées et maintenance:

Désignation	Référence
Lampe 36 W	543092
Ballast	ABRI300074
Cartouche 80 µ	527309
Cartouche 10 µ	527809
Gaine quartz avec joints	543099
Clé démontage quartz	ABRI600078
Joints de quartz	Q516006001
Nettoyant quartz	Q516005001



- |                                |                       |
|--------------------------------|-----------------------|
| 1 Vanne d'entrée.              | 4 Traitement UVc.     |
| 2 Préfiltration.               | 5 Boîtier électrique. |
| 3 Filtration et charbon actif. | 6 Purge.              |