

FILTRE INOX

À POCHE DÉBIT de 10 à 150 m³/h

Principe de filtration : filtration à très haut débit des eaux froides ou eaux chaudes afin d'éliminer les impuretés solides en suspension dans l'eau. On déterminera le seuil de filtration en fonction de la taille des impuretés.

Les impuretés peuvent être : matières organiques, sable, graviers, algues.

DOMAINES D'APPLICATION

- Eau domestique.
- Station de pompage.
- Eau de process.
- Industrie chimique.
- Industrie pharmaceutique.
- Industrie agro-alimentaire.
- Thermalisme (eau douce).
- Eau de refroidissement.



Modèle Filtre	Matériau	Ø entrée et sortie	Nombre de Poches	Taille Poche (Ø x hauteur / mm)	seuil filtration/μ	débit maxi en m ³ /h	Référence Poche
Q111003001	Inox 316L	DN 50 (2")	1	180 x 430	5	11	RI660085
					15	18	RI660060
					25	22	RI620089
					50	26	Q113001001
					100	28	Q113002001
Q111004001	Inox 316L	DN 50 (2")	1	180 x 820	25	30	RI660097
					50	34	Q113003001
					100	36	Q113004001
Q111001001	Inox 316L	DN 125 (5")	4	180 x 430	5	60	RI660085
					15	72	RI660060
					25	88	RI620089
					50	104	Q113001001
					100	112	Q113002001
Q111002001	Inox 316L	DN 125 (5")	4	180 x 820	25	150	RI660097
					50	150	Q113003001
					100	150	Q113004001

FILTRE INOX

À POCHE DÉBIT de 10 à 150 m³/h

PRINCIPE DE FONCTIONNEMENT

L'eau chargée en particules entre dans le corps de filtre. Elle traverse les filtres à poche de l'intérieur vers l'extérieur. Les particules sont ainsi retenues à l'intérieur de la poche.

Le changement de poches (Lorsqu'elles sont saturées en particules) s'effectue via le capot supérieur.

CARACTÉRISTIQUES TECHNIQUES

- Inox 316L.
- Panier(s) interne(s) – Inox 316 L.
- Ø trous panier: 3 mm.
- Ø purge air : 1/2 ".
- Fermeture couvercle par clamp et vis à œil (selon modèle).
- Montage panier avec joint torique Ø 180 mm.
- Poche filtrante en PP.
- Pression de service : 4 bars.
- Pression maxi : 8 bars.
- Purge eau : DN25 (1 ").
- Température de 5 à 60 °C.

DIMENSIONNEMENT DE L'APPAREIL

Les équipes de CWTI réalisent un dimensionnement de votre équipement pour en garantir la sécurité, l'efficacité et la fiabilité.

Les données minimales nécessaires au dimensionnement du filtre :
débit en m³/heure,
nature des éléments à filtrer présents dans l'eau.

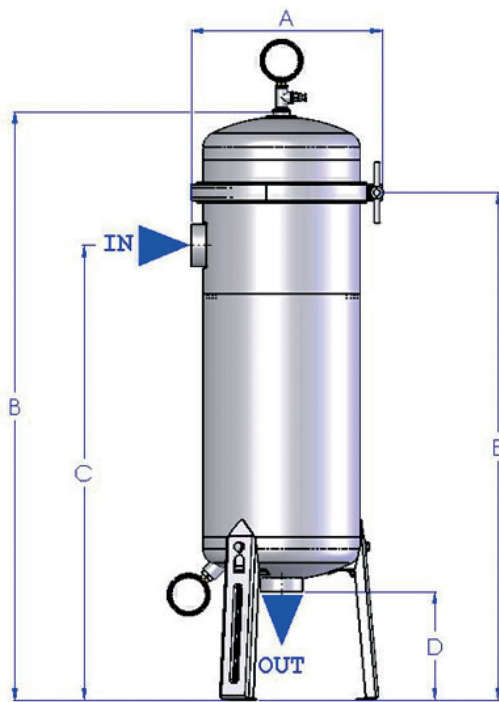
MAINTENANCE

Nettoyer régulièrement les poches filtrantes.

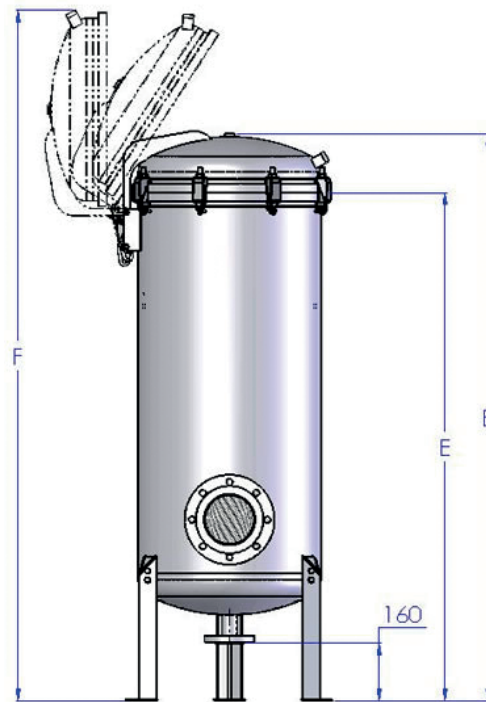
Changer régulièrement les poches (à minima tous les 6 mois).

GARANTIE

Un an pièces et main-d'œuvre – hors consommables et hors transport.



Q111003001 & Q111004001



Q111001001 & Q111002001

Modèle	Ø entrée et sortie	Dimension corps (mm)						Type fermeture	Poids à vide
		A	B	C	D	E	F		
Q111003001	DN 50 (2")	320	950	735	175	820	N/A	Clamp	15 kg
Q111004001	DN 50 (2")	320	1300	1110	175	1195	N/A	Clamp	20 kg
Q111001001	DN125 (5")	668	1136	843	504	1040	1553	Vis à œil	79 kg
Q111002001	DN125 (5")	668	1506	1213	504	1410	1923	Vis à œil	88 kg